

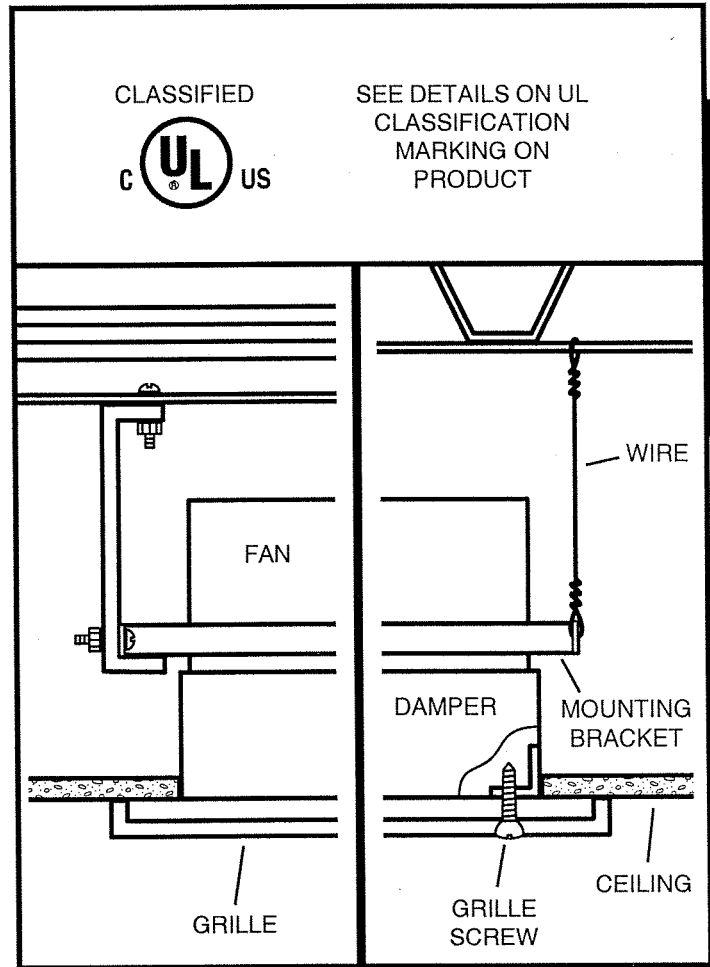
MODEL RD4 RADIATION DAMPER INSTALLATION INSTRUCTIONS

- For Use In 1, 2 or 3 Hour Rated Floor-Ceiling and Roof-Ceiling Designs
- Horizontal Mount Only
- For Use With The Following Fan Models:

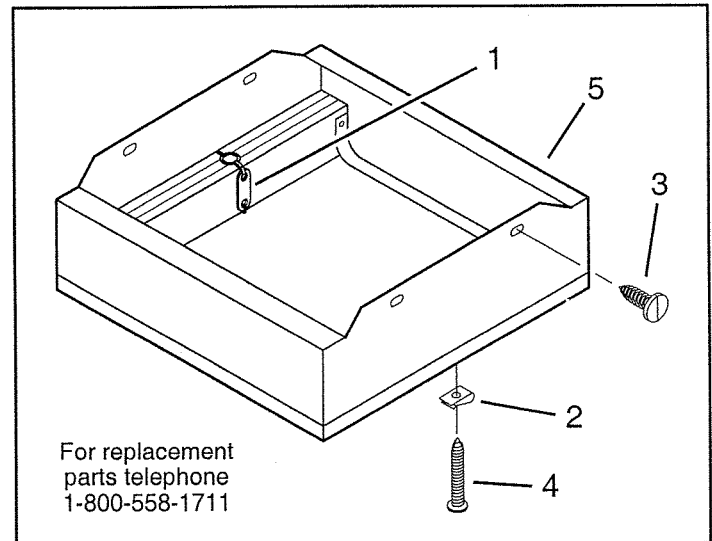
Fan Models

Broan • HD50, HD80, 676, 684
NuTone • HD50NT, HD80NT, 676NT, 684NT

1. Plan installation so that ceiling penetration is located within ceiling tiles or panels without necessitating cuts in any ceiling suspension main runners or cross tees. If required, a maximum of one runner or cross tee may be cut to accommodate desired damper location. Cut ends must be supported by a minimum 12 steel wire gauge (3mm) vertical hanger wire.
2. Position radiation damper on the inlet side of the fan so that the arrow in the damper will point **UP** in the finished installation. Attach the damper to the fan using #8 (M4) sheet metal screws (provided). There must be a minimum of two connections on each of two opposite sides. Care must be taken to ensure that the fasteners do not interfere with the closing of the damper curtain. For best results, use mounting holes provided.
3. Mount fan/damper assembly to the deck or ceiling structure above or adjacent to the assembly. If the assembly is hung from the structure above, a minimum 12 steel wire gauge (3mm) hanger wire must be used. There must be a minimum of two wires on each of two opposite sides. If the assembly is directly mounted to the adjacent structure, use #8 (M4) sheet metal screws or 1/4" (6mm) diameter bolts with nuts to mechanically fasten it to the structure. Position fan/damper assembly so that the inlet face of the radiation damper is flush with the finished surface of the ceiling. **Ceiling opening must be no larger than the inlet opening of the damper.**
4. New Construction
 A housing mask has been provided to keep construction dust, drywall spray, paint, etc. from damaging the radiation damper of blower assembly.
 - a) Bend up the small tab of the mask.
 - b) Tuck the opposite side of the mask under one of the damper's grille mounting ears and push mask up into damper housing.
 Note: Mask can be put in place before or after the blowers assembly is installed.
Remove mask before installing grille or operating fan.
5. Attach the metal grille, supplied, over the inlet face of the radiation damper using #8 (M4) sheet metal screws (provided). There must be a minimum of one screw on each of two opposite sides. For best results, use mounting holes provided.



UL US
English



ITEM	PART NO.	DESCRIPTION
1	99523579	Fusible Link
2	99260485	Sheet Metal Nut
3	99170245	Damper Screw
4	99150573	Grille Screw
5	99523357	Radiation Damper
--	98009908	Metal Grille
--	97015727	Metal Duct Connector

INSTRUCCIONES DE INSTALACIÓN REGULADOR DE RADIACIÓN MODELO RD4

- Clasificado para usarse en montajes de piso-cielo raso y de techo-cielo raso de 1, 2 ó 3 horas
- Sólo montaje horizontal
- Para usarse con los ventiladores de los siguientes modelos:

Modelos de ventiladores

Broan • HD50, HD80, 676, 684

NuTone • HD50NT, HD80NT, 676NT, 684NT

1. Planee la instalación de tal modo que la abertura en el cielo raso quede ubicada entre los azulejos o paneles del cielo raso sin necesidad de hacer cortes en las T transversales ni en travesaños de suspensión. Si se requiere, puede cortarse un máximo de una T o un travesaño para colocar el regulador en la posición deseada. Los extremos cortados deben soportarse con un alambre de suspensión vertical de acero de calibre 12 (3 mm) como mínimo.

2. Coloque el regulador de radiación en el lado de entrada del ventilador, de modo que la flecha del regulador apunte hacia **ARRIBA** en la instalación terminada. Conecte el regulador al ventilador usando tornillos autorroscantes #8 (M4) (incluidos). Debe haber un mínimo de dos conexiones a cada uno de los dos lados opuestos. Debe tener cuidado para asegurarse que los sujetadores no interfieran con el cierre de la cortina del regulador. Para obtener óptimos resultados, use los orificios de montaje existentes.

3. Monte el conjunto del ventilador/regulador en la plataforma o estructura del cielo raso que se encuentra arriba o adyacente al conjunto. Si el conjunto se cuelga de la estructura de arriba, debe utilizarse un alambre de suspensión de acero de calibre 12 (3 mm) como mínimo. Debe haber un mínimo de dos alambres en cada uno de los dos lados opuestos. Si el conjunto se monta directamente en la estructura adyacente, use tornillos autorroscantes #8 (M4) o pernos con tuercas de 6 mm (1/4") de diámetro para sujetar mecánicamente el conjunto a la estructura de la edificación. Coloque el conjunto de ventilador y regulador de tal modo que la cara de entrada del regulador de radiación quede al ras con la superficie terminada del cielo raso. **La abertura del cielo raso no debe ser más grande que la abertura de entrada del regulador.**

4. Nueva construcción

Se incluye una cubierta protectora para impedir la caída de polvos de construcción, rocíos de yeso, pintura, etc. en el regulador de radiación del conjunto del ventilador, los cuales podrían dañarlo.

- Doble hacia arriba la aleta pequeña de la cubierta protectora.
- Meta el lado opuesto de la cubierta protectora debajo una de las orejetas de montaje de la rejilla del regulador. Empuje la cubierta protectora hacia dentro de la caja del regulador.

Nota: Se puede poner la cubierta protectora antes o después de instalar el conjunto del ventilador.

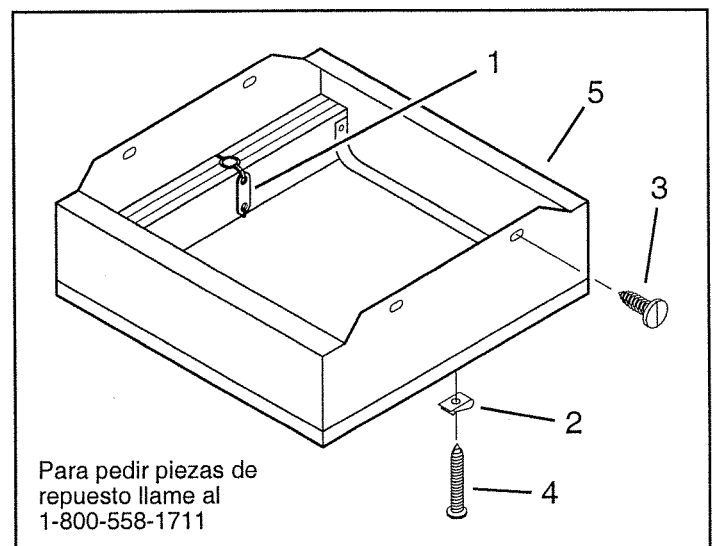
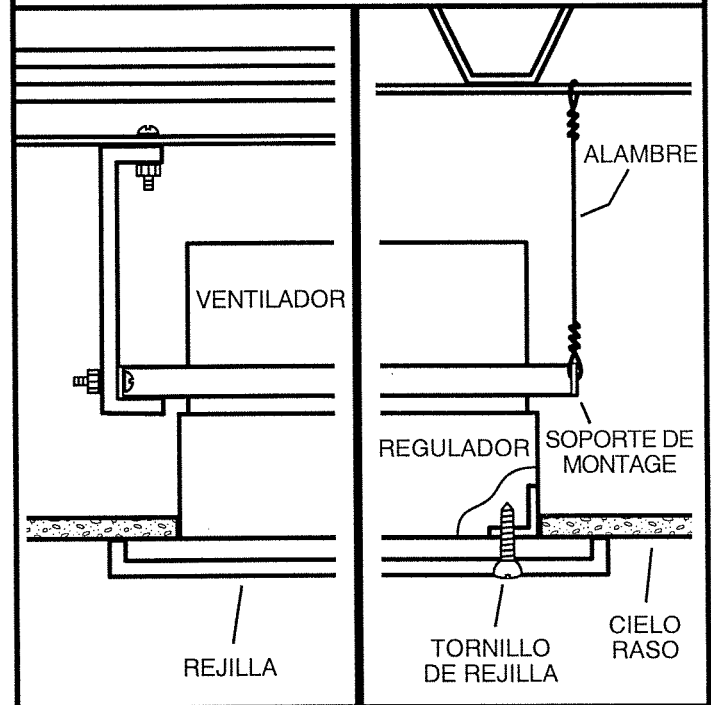
Quite la cubierta protectora antes de instalar la rejilla o de poner a funcionar el ventilador.

5. Conecte la rejilla de metal, suministrada, sobre la cara de entrada del regulador de radiación usando tornillos autorroscantes #8 (M4) (incluidos). Debe haber al menos un tornillo en cada uno de los dos lados opuestos. Para obtener óptimos resultados use los orificios de montaje existentes.

CLASIFICADO



VEA LOS DETALLES EN LA MARCA DE CLASIFICACIÓN DE UL EN EL PRODUCTO INCLUIDO



ARTÍCULO	NÚM. DE PIEZA	DESCRIPCIÓN
1	99523579	Enlace de fusible
2	99260485	Tuerca autorroscante
3	99170245	Tornillo del regulador
4	99150573	Tornillo de la rejilla
5	99523357	Regulador de radiación
--	98009908	Rejilla de metal
--	97015727	Ducto redondo de metal

MODEL RD4 RADIATION DAMPER INSTALLATION INSTRUCTIONS

- For Use In 1, 2 or 3 Hour Rated Floor-Ceiling and Roof-Ceiling Designs
- Horizontal Mount Only
- For Use With The Following Fan Models:

Fan Models

- Broan** • HD50, HD80, 676, 684
NuTone • HD50NT, HD80NT, 676NT, 684NT

1. Position radiation damper on the inlet side of the fan so that the arrow in the damper will point **UP** in the finished installation. Attach the damper to the fan using #8 (M4) sheet metal screws (provided). There must be a minimum of two connections on each of two opposite sides. Care must be taken to ensure that the fasteners do not interfere with the closing of the damper curtain. For best results, use mounting holes provided.
2. Position fan/damper assembly so that the inlet face of the radiation damper is flush with the finished surface of the ceiling. Fasten fan/damper assembly to the building structure by driving #10 (M5) minimum sheet metal screws or #8d minimum nails through the fan mounting brackets and into the ceiling joists. There must be a minimum of two fasteners on each of two opposite sides. **Ceiling opening must be no larger than the inlet opening of the damper.**

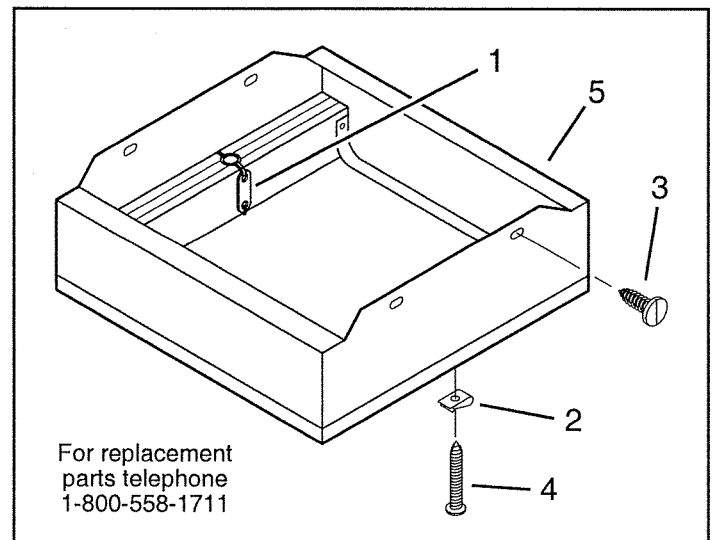
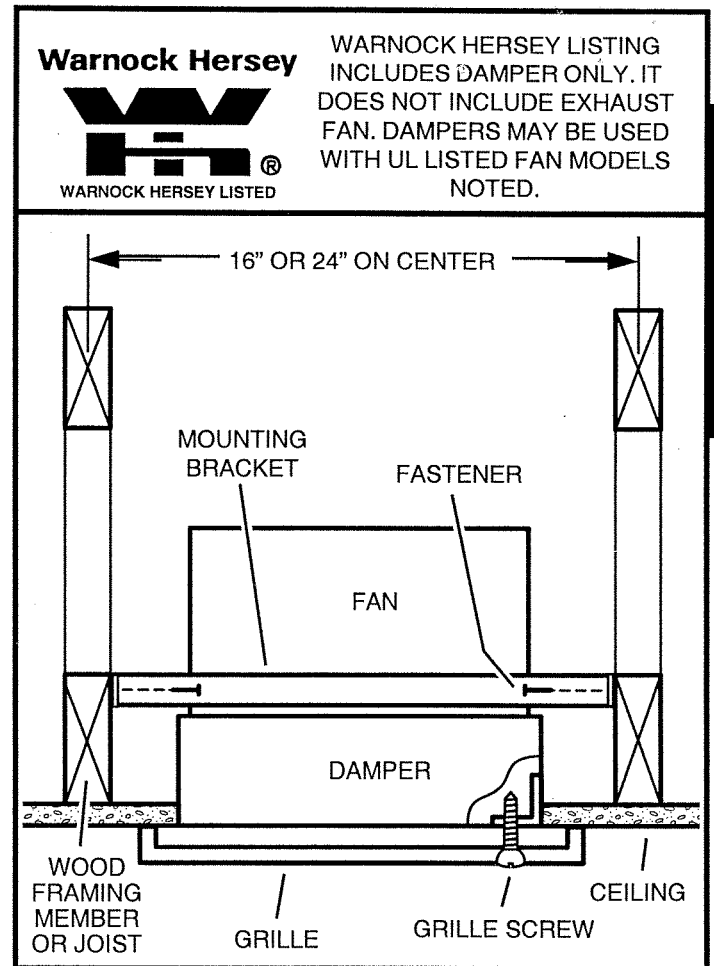
3. New Construction

A housing mask has been provided to keep construction dust, drywall spray, paint, etc. from damaging the radiation damper of blower assembly.

- a) Bend up the small tab of the mask.
 - b) Tuck the opposite side of the mask under one of the damper's grille mounting ears and push mask up into damper housing.
- Note: Mask can be put in place before or after the blowers assembly is installed.

Remove mask before installing grille or operating fan.

4. Attach the metal grille, supplied, over the inlet face of the radiation damper using #8 (M4) sheet metal screws (provided). There must be a minimum of one screw on each of two opposite sides. For best results, use mounting holes provided.



ITEM	PART NO.	DESCRIPTION
1	99523579	Fusible Link
2	99260485	Sheet Metal Nut
3	99170245	Damper Screw
4	99150573	Grille Screw
5	99523357	Radiation Damper
--	98009908	Metal Grille
--	97015727	Metal Duct Connector

INSTRUCCIONES DE INSTALACIÓN

REGULADOR DE RADIACIÓN

MODELO RD4

- Clasificado para usarse en montajes de piso-cielo raso y de techo-cielo raso de 1, 2 ó 3 horas
- Sólo montaje horizontal
- Para usarse con los ventiladores de los siguientes modelos:

Modelos de ventiladores

Broan • HD50, HD80, 676, 684

NuTone • HD50NT, HD80NT, 676NT, 684NT

1. Coloque el regulador de radiación en el lado de entrada del ventilador, de modo que la flecha del regulador apunte hacia **ARRIBA** en la instalación terminada. Conecte el regulador al ventilador usando tornillos autorroscantes #8 (M4) (incluidos). Debe haber un mínimo de dos conexiones a cada uno de los dos lados opuestos. Debe tener cuidado para asegurarse que los sujetadores no interfieran con el cierre de la cortina del regulador. Para obtener óptimos resultados, use los orificios de montaje existentes.
2. Coloque el conjunto de ventilador y regulador de tal modo que la cara de entrada del regulador de radiación quede al ras con la superficie terminada del cielo raso. Sujete el conjunto del ventilador y regulador a la estructura del edificio con tornillos autorroscantes #10 (M5) como mínimo, o con clavos #8d como mínimo, a través de los soportes de montaje del ventilador y en las vigas del cielo raso. Debe haber un mínimo de dos sujetadores en cada uno de los dos lados opuestos. **La abertura del cielo raso no debe ser más grande que la abertura de entrada del regulador.**

3. Nueva construcción

Se incluye una cubierta protectora para impedir la caída de polvos de construcción, rocíos de yeso, pintura, etc. en el regulador de radiación del conjunto del ventilador, los cuales podrían dañarlo.

a) Doble hacia arriba la aleta pequeña de la cubierta protectora.

b) Meta el lado opuesto de la cubierta protectora debajo una de las orejetas de montaje de la rejilla del regulador. Empuje la cubierta protectora hacia dentro de la caja del regulador.

Nota: Se puede poner la cubierta protectora antes o después de instalar el conjunto del ventilador.

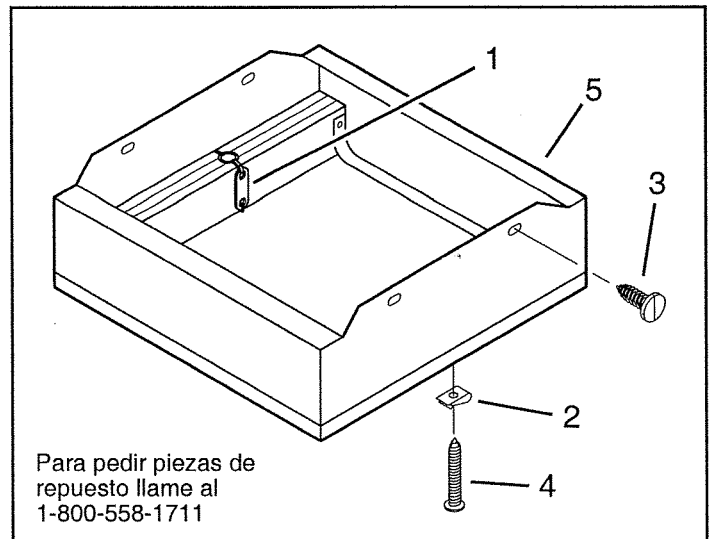
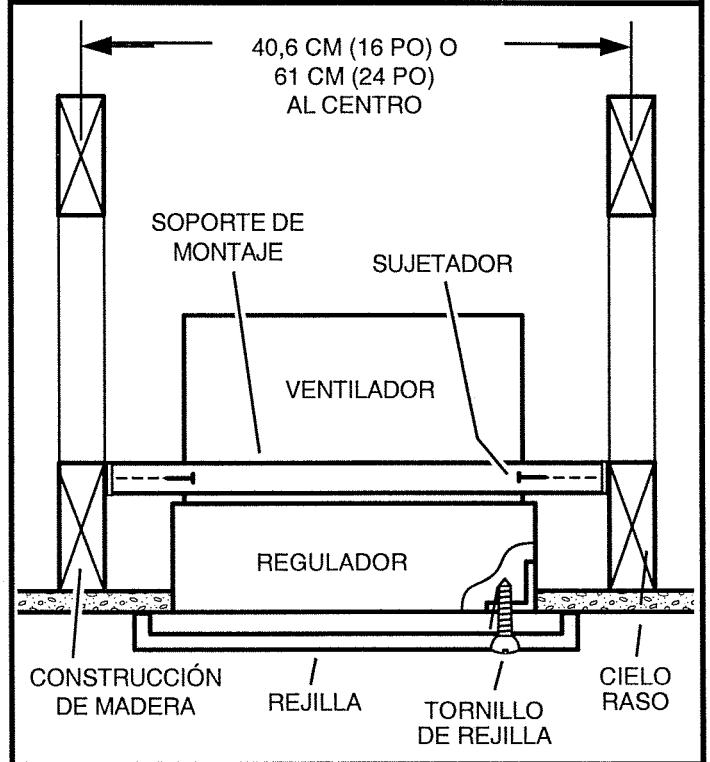
Quite la cubierta protectora antes de instalar la rejilla o de poner a funcionar el ventilador.

4. Conecte la rejilla de metal, suministrada, sobre la cara de entrada del regulador de radiación usando tornillos autorroscantes #8 (M4) (incluidos). Debe haber al menos un tornillo en cada uno de los dos lados opuestos. Para obtener óptimos resultados use los orificios de montaje existentes.

Warnock Hersey



LA MENCIÓN EN WARNOCK HERSEY INCLUYE SOLAMENTE AL REGULADOR. NO INCLUYE EL VENTILADOR DE ESCAPE. LOS REGULADORES SE PUEDEN USAR CON LOS MODELOS INDICADOS DE VENTILADORES MENCIONADOS EN UL.



Para pedir piezas de repuesto llame al 1-800-558-1711

ARTÍCULO	NÚM. DE PIEZA	DESCRIPCIÓN
1	99523579	Enlace de fusible
2	99260485	Tuerca autorroscante
3	99170245	Tornillo del regulador
4	99150573	Tornillo de la rejilla
5	99523357	Regulador de radiación
--	98009908	Rejilla de metal
--	97015727	Ducto redondo de metal

Español